

This Page Is Inserted by IFW Operations
and is not a part of the Official Record

BEST AVAILABLE IMAGES

Defective images within this document are accurate representations of the original documents submitted by the applicant.

Defects in the images may include (but are not limited to):

- BLACK BORDERS
- TEXT CUT OFF AT TOP, BOTTOM OR SIDES
- FADED TEXT
- ILLEGIBLE TEXT
- SKEWED/SLANTED IMAGES
- COLORED PHOTOS
- BLACK OR VERY BLACK AND WHITE DARK PHOTOS
- GRAY SCALE DOCUMENTS

IMAGES ARE BEST AVAILABLE COPY.

**As rescanning documents *will not* correct images,
please do not report the images to the
Image Problems Mailbox.**



PATENT ABSTRACTS OF JAPAN

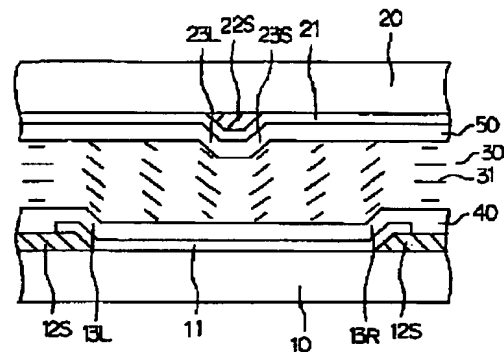
(11) Publication number: **07311383 A**(43) Date of publication of application: **28 . 11 . 95**(51) Int. Cl. **G02F 1/1337**
G02F 1/1343(21) Application number: **06104044**(22) Date of filing: **18 . 05 . 94**(71) Applicant: **SANYO ELECTRIC CO LTD**(72) Inventor: **KOMA TOKUO**(54) **LIQUID CRYSTAL DISPLAY DEVICE**

COPYRIGHT: (C)1995,JPO

(57) Abstract:

PURPOSE: To provide a liquid crystal display device of a wide visual field angle by dividing display pixels and specifying orientation vectors of liquid crystal directors.

CONSTITUTION: This liquid crystal display device has the following structure, in which inclined parts 13L, 13R for orientation control are formed by interposing section layers 12 for orientation control in the lower layers at the peripheral edges of the display pixel regions of lower transparent electrodes 11 to build up the contact surfaces with a liquid crystal layer 30 and inclined parts 23L, 23R for orientation control are also formed by interposing sectional layers 22S for orientation control in the lower layers within the display pixel regions of upper transparent electrodes 21. The orientation directions of the liquid crystal directors 31 are controlled by these inclined parts 13L, 13R, 23L, 23R and the orientation states are made uniform in the respective zones divided into the right and left zones by the effect of the continuum characteristic of the liquid crystals. In addition, the dependency on the visual angles is lessened by making the orientation vectors of respective zones different from each other.



(19) 日本国特許庁 (J P)

(12) 公開特許公報 (A)

(11) 特許出願公開番号

特開平7-311383

(43) 公開日 平成7年(1995)11月28日

(51) Int.Cl. ⁶	識別記号	庁内整理番号	F I	技術表示箇所
G 0 2 F	1/1337			
	1/1343			

審査請求 未請求 請求項の数 4 O L (全 14 頁)

(21) 出願番号 特願平6-104044

(22) 出願日 平成6年(1994)5月18日

(71) 出願人 000001889

三洋電機株式会社

大阪府守口市京阪本通2丁目5番5号

(72) 発明者 小間 徳夫

大阪府守口市京阪本通2丁目5番5号 三洋電機株式会社内

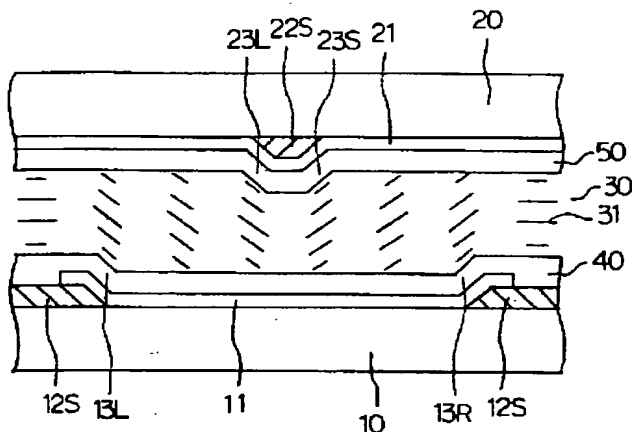
(74) 代理人 弁理士 岡田 敬

(54) 【発明の名称】 液晶表示装置

(57) 【要約】

【目的】 表示画素を分割し液晶ダイレクターの配向ベクトルを指定することにより、広視野角の液晶表示装置を提供する。

【構成】 下側透明電極(11)の表示画素領域の周縁下層に配向制御断層(12S)を介在することにより液晶層(30)との接触表面を隆起させて配向制御傾斜部(13L, 13R)を形成するとともに、上側透明電極(21)の表示画素領域内部の下層にも配向制御断層(22S)を介在して配向制御傾斜部(23L, 23R)を形成した構造である。これら傾斜部(13L, 13R, 23L, 23R)により、液晶ダイレクター(31)の配向方向が制御され、液晶の連続体性の作用により左右に分割された各ゾーンにおいて配向状態が均一にされるとともに、各ゾーンの配向ベクトルを異ならせることにより、視角依存性が低減される。



【公報種別】特許法第17条の2の規定による補正の掲載
 【部門区分】第6部門第2区分
 【発行日】平成11年（1999）4月30日

【公開番号】特開平7—311383
 【公開日】平成7年（1995）11月28日
 【年通号数】公開特許公報7—3114
 【出願番号】特願平6—104044
 【国際特許分類第6版】

G02F 1/1337
 1/1343

【FI】

G02F 1/1337
 1/1343

【手続補正書】

【提出日】平成9年12月3日

【手続補正1】

【補正対象書類名】明細書

【補正対象項目名】特許請求の範囲

【補正方法】変更

【補正内容】

【特許請求の範囲】

【請求項1】 対向表面側に電極を有した2枚の基板が液晶層を挟んで上下に貼り合わされ、これら両電極の対向部分において形成された表示画素が複数配置されてなる液晶表示装置において、前記基板には、前記液晶層との接触表面が隆起または陥没されてなる配向制御傾斜部が設けられ、該配向制御傾斜部により液晶の配向を制御したことを特徴とする液晶表示装置。

【請求項2】 前記配向制御傾斜部は、前記電極の少なくとも一方の前記表示画素の周辺または／および領域内に設けられていることを特徴とする請求項1記載の液晶表示装置。

【請求項3】 前記配向制御傾斜部は、前記電極の下部に設けられた配向制御断層により、前記電極が隆起されることにより形成されていることを特徴とする請求項1または請求項2記載の液晶表示装置。

【請求項4】 前記配向制御傾斜部は、前記表示画素の領域内に設けられて、前記表示画素を複数部分に分割し、分割された前記表示画素の各部分の液晶の配向を異ならせたことを特徴とする請求項1または請求項2記載の液晶表示装置。

【請求項5】 前記電極の少なくとも一方の前記表示画素の領域内には、電極の不在により形成された配向制御窓が設けられ、前記配向制御傾斜部により制御された液晶の配向を更に制御したことを特徴とする請求項1から請求項4のいずれかに記載の液晶表示装置。

【請求項6】 前記配向制御傾斜部により区画される凸部及び凹部は、前記2枚の基板間で相対向することを特徴とする請求項1から請求項4のいずれかに記載の液晶表示装置。

【特許請求の範囲】

【請求項 1】 対向表面側に透明な電極を有した 2 枚の基板が液晶層を挟んで上下に貼り合わされ、これら両電極の対向部で形成された表示画素がマトリクス状に配置されてなる液晶表示装置において、

前記電極の少なくとも一方の前記表示画素の周縁または／および領域内には前記液晶層との接触表面を部分的に隆起または陥没させることにより形成された配向制御傾斜部が設けられ、該配向制御傾斜部により液晶の配向を制御したことを特徴とする液晶表示装置。

【請求項 2】 前記配向制御傾斜部は、前記電極の下部に設けられた配向制御断層により、前記電極が部分的に隆起されることにより形成されていることを特徴とする請求項 1 記載の液晶表示装置。

【請求項 3】 前記配向制御傾斜部は、前記表示画素の領域内に設けられて、前記表示画素を複数部分に分割し、分割された前記表示画素の各部分の液晶の配向を異ならせたことを特徴とする請求項 1 記載の液晶表示装置。

【請求項 4】 前記電極の少なくとも一方の前記表示画素の領域内には、電極の不在により形成された配向制御窓が設けられ、前記配向制御傾斜部により制御された液晶の配向を更に制御したことを特徴とする請求項 1 記載の液晶表示装置。

【発明の詳細な説明】

【0001】

【産業上の利用分野】本発明は液晶表示装置に関し、特に、液晶ダイレクターの配向を制御することにより、広視野角特性と高表示品位を達成した液晶表示装置に関する。

【0002】

【従来の技術】液晶表示装置は小型、薄型、低消費電力などの利点があり、OA 機器、AV 機器などの分野でディスプレイ装置として実用化が進んでいる。液晶表示装置は、ガラスなどの透明基板上に所定パターンの透明電極が設けられた 2 枚の基板が、厚さ数 μm の液晶層を挟んで貼り合わされ、更にこれを、偏光軸が互いに直交する 2 枚の偏光板で挟み込むことによって構成される。特に、走査電極群とデータ電極群を交差配置した交点を任意に選択して表示画素容量に電圧を印加することにより、液晶を駆動するマトリクス型は、数万から数 10 万の画素の駆動が可能であり、大画面、高精細の表示ディスプレイ装置に適している。

【0003】図 21 にその一般的な平面構造を示す。走査電極 (X) とデータ電極 (Y) はいずれも ITO などの透明導電膜からなる。これらはそれぞれ、液晶を挟んで上下に配置されたガラスなどの透明基板上に形成されており、両電極 (X, Y) の交差点が表示画素容量となっている。両電極 (X, Y) は時分割駆動により信号電圧が印加される。選択点となる表示画素には閾値以上の

実効電圧が印加されて液晶を駆動することにより、透過率の変化した表示点の集合が、文字や像などの表示画像として視認される。

【0004】図 22 は選択用スイッチング素子として TFT (Thin Film Transistor: 薄膜トランジスタ) を用いたアクティブマトリクス型の平面構造である。アクティブマトリクス型では、走査信号用ゲートライン

(G) とデータ信号用ドレインライン (D) が同一基板上に形成されている。両ライン (G, D) の交点には、活性層として a-Si や p-Si などの非単結晶半導体層を用いた TFT が形成され、表示電極 (P) に接続している。対向電極は液晶層を挟んで対向配置されたもう一方の基板上に全面形成されており、表示電極 (P) との各対向部分が表示画素容量となっている。表示電極 (P) 及び対向電極は ITO などの透明導電膜からなる。ゲートライン (G) は線順次に走査選択されて、同一走査線上の TFT を全て ON とし、これと同期したデータ信号をドレインライン (D) を介して各表示電極 (P) に供給する。対向電極もまた、ゲートライン (G) の走査に同期して電圧が設定され、対向する各表示電極 (P) との電圧差で液晶を駆動し、非選択中は TFT の OFF 抵抗により、表示画素容量に印加された電圧が保持され、液晶の駆動状態が継続される。

【0005】図 23 はこのような液晶表示装置のセル構造を示した断面図である。透明基板 (200, 210) 上には、それぞれ、走査電極や表示電極、及び、データ電極または対向電極となる透明電極 (201, 211) が形成されており、液晶層 (220) を挟んだ上下に位置している。また、透明電極 (201, 211) 上にはポリイミドなどの高分子膜からなる配向膜 (230, 240) が被覆され、ラビング処理を施すことにより表面配向が制御されている。更に、図示は省略したが、両基板 (200, 210) の外側には、互いに偏光軸方向が直交するように偏光板が設けられている。

【0006】液晶層 (220) は、カイラル材を混入して、ねじれ方向の指向性を与えたネマチック液晶である。正の誘電率異方性を有した液晶は、このように基板表面に平行に配向するが、ラビング方向に沿って、わずかの初期傾斜 (プレチルト) 角を有した初期配向状態となる。ラビングは両基板 (200, 210) について互いに直交する方向に行われ、液晶は上下両基板間で 90° にねじれ配置されている。図 24 は、この様子を模式的に示した斜視図である。上下両基板はそれぞれ矢印で示す方向にラビング処理されている。接触面で、液晶ダイレクター (221) はラビング方向へプレチルト分立ち上げられ、これに従って、下から上へ時計回りにねじれ配列されている。このようなタイプの液晶表示装置は TN (Twisted Nematic: ねじれネマチック) 方式と呼ばれている。TN 方式では、液晶層 (220) へ電圧を印加してねじれ状態を解消することにより透過光を制御

して明暗（白黒）を得ている。

【0007】図25は液晶層（250）として負の誘電率異方性を有した液晶を用いたセルである。電極配置は図23で示したTN方式と変わり無いが、垂直配向用に成膜された配向膜（260、270）の排除体積効果により、液晶を基板の垂直方向に初期配向させたセルである。これは、液晶ダイレクター（251）が、基板に対して垂直方向に成長された配向膜（260、270）の高分子成分に対して平行に配列することにより、高分子の占有体積と液晶分子の占有体積の接触によって生じる相互的な排除体積が最小になるようにされたものである。このようなタイプとして、例えば、電場印加により液晶の配向を初期状態から変化させ、入射光に複屈折変化を与えることにより明暗やカラーを得るECB（Electrically Controlled Birefringence）方式がある。

【0008】

【発明が解決しようとする課題】続いて、従来の液晶表示装置の問題点について説明する。図26は、TNセルを上から見た場合、液晶ダイレクターの方向を平面的に射影した図である。点線矢印は下側のラビング方向であり、実線矢印は上側のラビング方向である。図24を参照しても分かるように、液晶ダイレクター（221）は、下側では点線矢印で示す方向を上へ向けて立ち上がり、上側では実線矢印で示す方向を下へ向けて立ち上がる。配向ベクトルの向きを液晶の長軸方向の上向きへ取ると、セル内の液晶ダイレクターは全て2重矢印で示した角度範囲内の配向ベクトルを有する。中間調における液晶の中間層では、液晶ダイレクターは太矢印で示した配向ベクトルで表され、全階調及び全液晶層中でも平均的にこの配向ベクトルの状態にあると見なされる。視角の変化によって光路に対する液晶の配向状態も相対的に変化するので、真正面からの視認に比較して、紙面の右側からの視認では階調が白に近づき、左側からの視認では黒に近づき、左右方向の視角依存性が高かった。

【0009】図27は、従来の垂直配向型ECB方式の液晶表示装置の駆動時の光の透過状態を示した平面図である。上の説明では省略したが、通常、対向基板側にはメタルなどの遮光膜が設けられており、マトリクス配置された画素に対応する開口部（300）を除いて、光の透過を遮断している。この遮光領域（301）では、画素間の光漏れが防止されて黒色となり、表示のコントラスト比を向上するものである。各開口部（300）では光の透過率が制御されて、所望の表示が得られることになるが、この開口部（300）においても、ディスクリネーション（302）と呼ばれる黒領域が生じる。ディスクリネーションとは、液晶の配向ベクトルが互いに異なる領域が複数存在するとき、その境界線上で、液晶ダイレクターの配向がが乱れ、他の領域とは異なる透過率を示す領域である。

【0010】ネマチック相の液晶ダイレクターは、電圧

印加時の配向ベクトルが電界方向に対する角度のみで束縛され、電界方向を軸とした方位角は解放されている。そのため、基板表面には電極による凹凸が有り表面配向処理が不均一になっていることや、セル内の電極間の電位差による横方向の電界が存在していることなどの原因により配向ベクトルが互いに異なった領域が生じる。部分的にも配向ベクトルの異常が存在すると、液晶の連続体性のために、これに従うような方位角を有する配向ベクトルがある領域に渡って広がる。このようなことがセルの複数個所で起きれば、電界方向とのなす角が同じでありながら、方位角が異った配向ベクトルを有する領域が複数生じる。これらの領域の境界線は透過率が他と異なっており、ディスクリネーションとなる。画素ごとに異なる形状のディスクリネーションが多発すると、画面にざらつきが生じたり、期待のカラー表示が得られないなどの問題が招かれる。

【0011】また、各領域の配向ベクトルが、表示領域中で不規則になると視角依存性が高まる問題がある。更に、ラビング時に生ずる静電気が、TFTの閾値や、相互コンダクタンスの変化を招く、いわゆる静電破壊の問題もある。

【0012】

【課題を解決するための手段】本発明は以上の課題に鑑みて成され、第1に、対向表面側に透明な電極を有した2枚の基板が液晶層を挟んで上下に貼り合わされ、両電極の対向部で形成された表示画素がマトリクス状に配置されてなる液晶表示装置において、前記電極の少なくとも一方の前記表示画素の周縁または／および領域内には前記液晶層との接触表面を部分的に隆起または陥没させることにより形成された配向制御傾斜部が設けられ、該配向制御傾斜部により液晶の配向を制御した構成である。

【0013】第2に、前記第1の構成において、前記配向制御傾斜部は、前記電極の下部に設けられた配向制御断層により、前記電極が部分的に隆起されることにより形成された構成である。第3に、前記第1の構成において、前記配向制御傾斜部は、前記表示画素の領域内に設けられて、前記表示画素を複数部分に分割し、分割された前記表示画素の各部分の液晶の配向を異ならせた構成である。

【0014】第4に、前記第1の構成において、前記電極の少なくとも一方の前記表示画素の領域内には、電極の不在により形成された配向制御窓が設けられ、前記配向制御傾斜部により制御された液晶の配向を更に制御した構成である。

【0015】

【作用】前記第1の構成で、基板表面を隆起または陥没させて形成した傾斜部では、正または負の誘電率異方性を有する液晶ダイレクターは、それぞれ初期配向方向が傾斜面に対して平行または垂直に制御され、電界方向と

は所定の角度を持った状態にある。このため、電圧印加により最短でエネルギー的に安定な状態へ傾斜するように傾斜方向が束縛され、誘電率異方性に基づく電界効果と合わせて、配向ベクトルが決定される。

【0016】このように、配向ベクトルが配向制御傾斜部により決定されると、液晶の連続体性により、同じ配向ベクトルを有した領域が、電極や他の配向制御傾斜部など、他の何らかの作用を受けた部分に制限されるまで広がる。このため、配向制御傾斜部を表示画素領域の周辺及び領域中に所定の形状で配置することにより、これらの作用により規定されたゾーン内では配向ベクトルが均一に揃えられ、表示特性が向上する。

【0017】前記第2の構成で、電極の下部に配向制御断層を層間配置することにより、電極が部分的に隆起され、液晶層との接触表面が隆起または陥没された配向制御傾斜部が形成される。前記第3の構成で、表示画素の領域内に設けられた配向制御傾斜部により複数に分割された表示画素領域内の各ゾーンは、互いに異なる優先視角方向を持つため、一つの表示画素について優先視角方向が広がり、視角依存性を低減することができる。

【0018】前記第4の構成で、表示画素の領域内に電極の不在部分である配向制御窓を設けたことにより、これに対応する液晶層中では電界が弱く液晶駆動の閾値以下であるため、液晶ダイレクターは初期配向状態に保持される。配向制御傾斜部によりそれぞれ異なる配向状態に制御された液晶層の各ゾーンの境界は配向制御窓により一定に固定され、配向が安定し、更に表示特性が向上する。

【0019】

【実施例】以下、本発明を実施例に基づいて詳細に説明する。まず、第1の実施例を図1及び図2を参照しながら説明する。図1は本実施例に係るTN液晶セルの断面図である。液晶層(30)を挟んで上下に貼り合わされた2枚の透明な基板(10, 20)上にはITOからなる透明電極(11, 21)が設けられている。下側の透明電極(11)の下部には絶縁物が介在されて配向制御断層(12S)として、表示画素部の両端で透明電極(11)を隆起させている。一方、上側の透明電極(21)の下部にも絶縁物が介在されて配向制御断層(22S)として、表示画素部の領域内部で透明電極(21)を隆起させている。配向制御断層(12, 22)はいずれもSiNxやSiO₂などをエッチングすることにより形成される。透明電極(11, 21)上にはそれぞれSiOの斜方蒸着膜やLB膜(ラングミュア・プロジェクト膜)が全面に被覆されて配向膜(40, 50)となっている。この配向膜(40, 50)によりプレチルト角0°の平行配向構造が実現される。SiOの斜方蒸着では、基板の法線から60°の角度で蒸着することにより、蒸着方向に直角な方向でプレチルト角0°の平行配向が得られる。また、LB膜は、水面上に吸着した単分

子膜を基板表面に累積させた膜であり、配向膜としては、基板を水面を横切って鉛直方向に上下させることにより、上下に動かした方向にプレチルト角0°の平行配向膜が得られる。液晶層(30)は正の誘電率異方性を有するネマチック液晶であり、カイラル材を混入することにより液晶ダイレクター(31)のねじれ易さを付与し、接触面で配向膜(40, 50)の制御を受けて両基板間で90°にねじれ配列されている。配向膜(40, 50)は、配向制御断層(12S, 22S)により隆起された部分の斜面が、液晶層(30)との接触表面が傾斜された配向制御傾斜部(13L, 13R, 23L, 23R)となっている。

【0020】この構造のセルを駆動すると、液晶ダイレクター(31)は、下側電極(11)の両端部の配向制御傾斜部(13L, 13R)に従って、それぞれ左右両側の領域で互いに反対側から立ち上げられる。また、上側電極(21)の中央部でも配向制御傾斜部(23L, 23R)によってそれぞれ反対側が立ち上がる。即ち、液晶の連続体性のために、図の左側のゾーンでは、液晶層(30)を挟んだ上下の配向制御傾斜部(13L, 23L)の作用により、液晶ダイレクター(31)は全て左側から立ち上げられるとともに、右側のゾーンでは配向制御傾斜部(13R, 23R)の作用により、液晶ダイレクター(31)は全て右側から立ち上げられる。このように配向制御傾斜部(13L, 13R, 23L, 23R)を配置することにより、表示画素が配向ベクトルの異なる2つのゾーンに分割されるとともに、それぞれのゾーンで均一な配向状態となる。

【0021】図2は表示画素部の平面図であり、上下両電極(10, 20)の対向部分を上から見た構造を示している。左右両端の辺に沿って下側の配向制御傾斜部(13L, 13R)の帯状領域があり、これと平行した中央部は上側の配向制御傾斜部(23L, 23R)の帯状領域となっている。点線は下側基板(10)の配向方向であり、実線は上側基板(20)の配向方向である。液晶ダイレクターはこれに従って、下側から上側へ時計回りに90°回転している。太矢印は中間調及び液晶の中間層での配向ベクトルの平面への射影である。図から明らかな如く、左右に分割された2つのゾーン(L, R)では、配向ベクトルは互いに逆方向へ向けられている。即ち、液晶ダイレクターは同じ平行配向方向に沿った初期状態から、左右のゾーン(L, R)で反対側が立ち上げられる。また、上下基板に関しても、反対側が立ち上げられて液晶ダイレクターの連続性が滑らかになるようにされている。太矢印で示される配向ベクトルは、液晶ダイレクターが全階調、及び、そのゾーンにおける全液晶層についても平均的にこの状態にあると見なせるものである。

【0022】このようなセル構造により、例えば紙面の左方向からの視認については、ゾーン(L)の階調が正

面からの視認より黒に近づくとともに、ゾーン (R) の階調が白に近づくため、両ゾーン (L, R) の平均調が正面からの視認に近づく。右方向からの視認についても同様の平均化作用があるので左右方向の視角依存性が低減される。

【0023】以下、第1の実施例と同様、液晶層として正の誘電率異方性を有したネマチック液晶にカイラル材を混入したものをを用い、プレチルト角を持たない平行配向構造のTN液晶セルについて、配向制御傾斜部によって液晶ダイレクターの配向を制御し、表示画素を複数に分割して視角依存性を低減した本発明の第2から第5の実施例を説明する。

【0024】(第2の実施例) 本実施例は第1の実施例に類似するので詳細な説明は省略する。図3はセル構造の断面図である。図1に示された第1の実施例と異なるのは、上側基板(20)に配向制御傾斜部の代わりに、透明電極(21)の中央部に電極不在部分である配向制御窓(24)が形成されている点である。配向制御窓(24)はITOの成膜後にエッチングなどにより透明電極(21)中に開口される。配向制御窓(24)に対応する領域では、液晶層(30)に電界が生じないか、または、微弱で液晶の駆動閾値以下であるため、液晶ダイレクター(31)は初期の配向状態に固定されている。そのため、下側基板(10)の配向制御傾斜部(13L, 13R)により表示画素部の両側から制御された配向状態は、液晶の連続体性により、配向ベクトルの異なる2つのゾーンの境界が配向制御窓(24)により固定されて分割される。

【0025】尚、配向制御窓(24)は電極が不在であるが、これに対向する下側の透明電極(11)の領域には電極が存在している。このため、配向制御窓(24)に対応する液晶層(30)中には、図3の点線で示すような形状で斜め方向に電界が生じる。正の誘電率異方性を有する液晶ダイレクター(31)は電界方向へ配向するが、初期配向状態から最短で電界方向へ向くように傾斜を起こす。即ち、配向制御窓(24)の左側のエッジに対応する領域では液晶ダイレクター(31)は左側から立ち上げられ、配向制御窓(24)の右側のエッジに対応する領域では液晶ダイレクター(31)は右側から立ち上げられる。従ってこのように、上側基板(20)に配向制御窓(24)を設けることにより、配向制御窓(24)より左側のゾーンでは配向制御傾斜部(13L)の作用と合わせて液晶ダイレクター(31)は全て左側から立ち上げられるとともに、配向制御窓(24)より右側のゾーンでは配向制御傾斜部(13R)の作用と合わせて液晶ダイレクター(31)は全て右側から立ち上げられる。

【0026】図4に平面図を示す。配向制御窓(24)により仕切られた2つのゾーン(L, R)では、図2で示した第1の実施例と同様、液晶ダイレクターは同じ平

行配向方向に沿った初期状態から、それぞれ反対側が立ち上げられる。そのため、左右方向からの視認は、両ゾーン(L, R)の平均調により認識されるので、視角依存性が低減される。

【0027】(第3の実施例) 図5にセルの断面構造を示す。液晶層(30)を挟んで上下に貼り合わされた2枚の透明基板(10, 20)上にはITOからなる透明電極(11, 21)が設けられている。下側の透明電極(11)の下部には、表示画素部の大部分に形成された配向制御断層(12L)、及び、配向制御断層(12L)上の表示画素部の内部に形成された第2の配向制御断層(15)が設けられている。両透明電極(11, 21)上には、それぞれSiO₂の斜方蒸着膜やLB膜からなる配向膜(40, 50)が全面に被覆されている。配向制御断層(12L)は、全体的に透明電極(11)をせり上げるとともに、配向制御断層(12L)が不在の表示画素部の両端は、相対的に透明電極(11)が陥没されて配向膜(40)に斜面が生じ、配向制御傾斜部(14L, 14R)となっている。また、第2の配向制御断層(15)は透明電極(11)を一部隆起させ、この部分でも配向膜(40)の斜面が配向制御傾斜部(16L, 16R)となっている。

【0028】表示画素領域は、配向制御傾斜部(14L, 16L)により規定された左側のゾーンと、配向制御傾斜部(14R, 16R)により規定された右側のゾーンに分割される。即ち、左側のゾーンでは配向制御傾斜部(14L, 16L)に従って液晶ダイレクター(31)は全て右側から立ち上げられ、右側のゾーンでは液晶ダイレクター(31)は全て左側から立ち上げられる。

【0029】図6に表示画素部の平面図を示す。表示画素の左右両端の辺に沿って配向制御傾斜部(14L, 14R)の帯状領域があり、これと平行に表示画素の中央には配向制御傾斜部(16L, 16R)の帯状領域がある。このように左右に分割された2つのゾーン(L, R)では、同じ平行配向状態から、それぞれ、液晶ダイレクターが反対側を立ち上げられ、太矢印で表される平均的配向ベクトルの平面射影は逆方向を向いている。

【0030】このようなセル構造により、例えば紙面の左方向からの視認については、ゾーン(L)の階調が正面からの視認より白に近づくとともに、ゾーン(R)の階調が黒に近づくために、ゾーン(L, R)の平均調が正面からの視認に近づく。右方向からの視認についても同様の作用があるので左右方向の視角依存性が低減される。

【0031】(第4の実施例) 本実施例が第3の実施例と異なるのは、図7に示すように、表示画素の分割手段として、上側基板(20)に配向制御傾斜部(25L, 25R)が設けられている点である。下側の透明電極(11)の下部には、表示画素部の大部分に形成された

配向制御断層(12L)が介在し、左右両端部では配向膜(40)の斜面が配向制御傾斜部(14L, 14R)となっている。上側の透明電極(21)の下部には表示画素部の大部分に配向制御断層(22L)が設けられ、エッチングなどで表示画素の中央部を縦断して不在部分が形成されている。この不在部分では透明電極(21)が陥没され、これにより配向膜(50)に斜面ができて配向制御傾斜部(25L, 25R)となっている。配向制御傾斜部(14L, 25L)により規定された左側のゾーンでは液晶ダイレクター(31)は全て右側から立ち上げられ、配向制御傾斜部(14R, 25R)により規定された右側のゾーンでは液晶ダイレクター(31)は全て左側から立ち上げられる。

【0032】図8に表示画素部の平面図を示す。表示画素の左右両端の辺に沿って配向制御傾斜部(14L, 14R)の帯状領域があり、これと平行に表示画素の中央には配向制御傾斜部(25L, 25R)の帯状領域がある。このように、左右に分割された2つのゾーン(L, R)では、第3の実施例と同様に、配向ベクトルの平面射影は逆方向を向いた状態にあり、両ゾーン(L, R)の平均調により左右方向の視角依存性が低減されている。

【0033】(第5の実施例)本実施例では表示画素領域の分割手段として、図9に示すように、下側基板(10)に、第2の実施例で説明した配向制御窓(17)を形成している。即ち、下側基板(10)で配向制御傾斜部(14L, 14R)を形成するとともに、下側の透明電極(11)中にエッチングで電極不在部分を形成して配向制御窓(17)が開口されている。これにより、表示画素の両側で配向制御傾斜部(14L, 14R)により別々に制御された配向状態は、その境界が配向制御窓(17)によって固定される。

【0034】配向制御窓(17)に対応する領域では液晶層(30)中に図の点線で示されるような斜めの電界が生じるので、配向制御傾斜部(14L, 14R)の作用と合わせて、左のゾーンでは液晶ダイレクター(31)は全て右側から立ち上げられ、右のゾーンでは全て左側から立ち上げられる。図10に表示画素部の平面図を示す。表示画素の左右両端の辺に沿って配向制御傾斜部(14L, 14R)の帯状領域があり、これと平行に表示画素の中央には配向制御窓(17)の帯状領域がある。配向制御窓(17)により左右に分割された2つのゾーン(L, R)では、第3、第4の実施例と同様に、配向ベクトルの平面射影は逆方向を向いた状態にあり、両ゾーン(L, R)の平均調により左右方向の視角依存性が低減される。

【0035】次に、本発明の第6の実施例を図11及び図12を参照しながら説明する。図11は本実施例に係る垂直配向ECB方式の液晶セルの断面図である。液晶層(120)を挟んで上下に貼り合わされた2枚の透明

な基板(100, 110)上にはITOの透明電極(101, 111)が設けられている。下側の透明電極(100)の下部には絶縁物が介在されて配向制御断層(102S)として、表示画素を囲う周縁部で透明電極(101)を隆起させている。一方、上側の透明電極(111)の下部にも絶縁物が介在されて配向制御断層(112S)として、表示画素の対角線に沿った部分で透明電極(111)を隆起させている。配向制御断層(102S, 112S)はいずれもSiNxやSiO₂などをエッチングすることにより形成される。透明電極(101, 111)上にはSiOの垂直蒸着膜やポリイミド膜が全面に被覆されて配向膜(130, 140)となっている。液晶層(120)は負の誘電率異方性を有したネマチック液晶であり、配向膜(130, 140)の排除体積効果により、液晶ダイレクター(121)の初期配向を接触表面に対して垂直方向に制御している。配向膜(130, 140)は、配向制御断層(102S, 112S)により隆起された部分の斜面が、液晶層(120)との接触表面が傾斜された配向制御傾斜部(103, 113L, 113R, 113U, 113D)となっている(図12参照)。

【0036】この構造のセルを駆動すると、液晶ダイレクター(121)は、下側電極(101)の周縁部で配向制御傾斜部(103)に従って、左右両側の領域で互いに反対側へ傾けられる。また、上側電極(111)の中央部でも配向制御傾斜部(113L, 113R)によってそれぞれ反対側へ傾けられる。即ち、液晶の連続体性のために、図11の左側のゾーンでは、液晶層(120)を挟んだ上下の配向制御傾斜部(113L, 103)の作用により、液晶ダイレクター(121)は全て右側へ傾けられるとともに、右側のゾーンでは配向制御傾斜部(113R, 103)の作用により、液晶ダイレクター(121)は全て左側へ傾けられる。このように配向制御傾斜部(103, 113L, 113R)を配置することにより、表示画素が配向ベクトルの異なる複数のゾーンに分割されるとともに、それぞれのゾーンで均一な配向状態となる。

【0037】図12は表示画素部の平面図であり、上下両電極(101, 111)の対向部分を上から見た構造を示している。表示画素の周縁を囲って下側の配向制御傾斜部(103)の帯状領域があり、内部には表示画素の対角線に沿って上側に形成された配向制御傾斜部(113L, 113R, 113U, 113D)のX字型の領域がある。太矢印は中間調での配向ベクトルの平面射影であり、液晶ダイレクターは全階調について平均的にこの状態にあると見なされる。尚、矢印方向は、液晶ダイレクターが、その上側を傾ける方向を表している。図から明らかな如く、配向制御傾斜部(113L, 113R, 113U, 113D)により上下左右に分割された4つのゾーン(U, D, L, R)では、配向ベクトルはそれ

ぞれの4つの方向へ向けられる。即ち、液晶ダイレクターは同じ初期垂直配向状態から、上下左右のゾーン

(U, D, L, R)で、4つのそれぞれの方向へ向けられる。尚、上で図11を用いて説明した作用は、図12においてL-R領域の断面に関するものであったが、U-D領域の断面についても全く同じ作用があることは言うまでもない。

【0038】このようなセル構造により、例えば紙面の左方向からの視認については、ゾーン(L)の階調が正面からの視認より白に近づくとともに、ゾーン(R)の階調が黒に近づくため、両ゾーン(L, R)の平均調と上下ゾーン(U, D)の合成光が正面からの視認に近づく。他の方角からの視認についても同様の平均化作用があるので全ての方角について視角依存性が低減される。

【0039】また、このように液晶ダイレクターの配向状態を制御することにより、互いに異なる配向ベクトルを有する領域の境界線、即ちディスクリネーションは、全ての画素について配向制御傾斜部(113L, 113R, 113U, 113D)のX字型の領域に固定され、画素ごとのばらつきが抑えられる。以下、第6の実施例と同様、液晶層として負の誘電率異方性を有したネマチック液晶を用いた垂直配向構造のECB液晶セルについて、配向制御傾斜部によって液晶ダイレクターの配向を制御し、表示画素を複数に分割して視角依存性を低減した本発明の第7から第10の実施例を説明する。

【0040】(第7の実施例)本実施例は第6の実施例に類似するので詳細な説明は省略する。図13はセル構造の断面図である。図11に示された第6の実施例と異なるのは、上側基板(110)に配向制御傾斜部の代わりに、表示画素の対角線に沿って透明電極(111)中に電極不在部分である配向制御窓(114)が形成されている点である。配向制御窓(114)はITOの成膜後にエッチングなどにより開口される。配向制御窓(114)に対応する領域では、液晶層(120)に電界が生じないか、または、微弱で液晶の駆動閾値以下であるため、液晶ダイレクター(121)は初期の配向状態に固定されている。そのため、配向制御傾斜部(103)により表示画素部の周縁から制御された配向状態は、液晶の連続体性により、配向ベクトルの異なる両ゾーンの境界が配向制御窓(114)により固定されて分割される。

【0041】尚、配向制御窓(114)は電極が不在であるが、これに対向する下側の透明電極(101)の領域には電極が存在している。このため、配向制御窓(114)に対応する液晶層(120)中には、図13の点線で示すような形状で斜め方向に電界が生じる。負の誘電率異方性を有する液晶ダイレクター(121)は電界方向に直角な方向へ配向するが、初期配向状態から最短で電界に直角な方向へ向くように傾斜を起こす。即ち、配向制御窓(114)の左側のエッジに対応する領域で

は液晶ダイレクター(121)は右側へ向けられ、配向制御窓(114)の右側のエッジに対応する領域では液晶ダイレクター(121)は左側へ向けられる。従ってこのように、上側基板(110)に配向制御窓(114)を設けることにより、配向制御窓(114)より左側のゾーンでは配向制御傾斜部(103)の作用と合わせて液晶ダイレクター(121)は全て右側へ向けられるとともに、配向制御窓(114)より右側のゾーンでは配向制御傾斜部(103)の作用と合わせて液晶ダイレクター(121)は全て左側へ向けられる。

【0042】図14に平面図を示す。X字型に形成された配向制御窓(114)により4つに分割された各ゾーン(U, D, L, R)では、図12で示した第6の実施例と同様、液晶ダイレクターは同じ初期垂直配向状態から、4つのそれぞれ方向へ向けられる。そのため、全ての方角からの視認に対して、各ゾーン(U, D, L, R)の平均調により認識されるので、視角依存性が低減され、また、ディスクリネーションのばらつきが抑えられて表示品位が向上する。

【0043】(第8の実施例)図15にセルの断面構造を示す。液晶層(120)を挟んで上下に貼り合わされた2枚の透明な基板(100, 110)上にはITOの透明電極(101, 111)が設けられている。下側の透明電極(101)の下部には、表示画素部の大部分に形成された配向制御断層(102L)、及び、配向制御断層(102L)上の表示画素部の対角線に沿って形成された第2の配向制御断層(105)が設けられている。両透明電極(101, 111)上には、SiO₂の垂直蒸着膜やポリミド膜からなる垂直配向膜(130, 140)が全面に被覆されている。配向制御断層(102L)は、全体的に透明電極(101)をせり上げるとともに、表示画素を囲む周縁部で配向制御断層(102L)が不在の部分は、相対的に透明電極(111)が陥没され、配向膜(130)に斜面が生じ、配向制御傾斜部(104)となっている。第2の配向制御断層(105)は透明電極(111)を一部隆起させ、配向制御傾斜部(106L, 106R, 106U, 106D)が形成されている(図16参照)。

【0044】表示画素領域は、配向制御傾斜部(104, 106L)により規定された左側のゾーンと、配向制御傾斜部(104, 106R)により規定された右側のゾーンに分割される。即ち、左側のゾーンでは配向制御傾斜部(104, 106L)に従って液晶ダイレクター(121)は全て左側へ向けられ、右側のゾーンでは液晶ダイレクター(121)は全て右側へ向けられる。

【0045】図16に表示画素部の平面図を示す。表示画素の周縁部に配向制御傾斜部(104)の帯状領域があり、内部には表示画素の対角線に沿って形成された配向制御傾斜部(106L, 106R, 106U, 106D)のX字型の領域がある。このように4つに分割され

た各ゾーン(U, D, L, R)では、液晶ダイレクターは同じ初期垂直配向状態から、4つのそれぞれの方向へ傾けられ、太矢印で表される平均的配向ベクトルの平面射影は4方向を向いている。

【0046】このようなセル構造により、例えば紙面の左方向からの視認については、ゾーン(L)の階調が正面からの視認より黒に近づくとともに、ゾーン(R)の階調が白に近づくために、ゾーン(L, R)の平均調と上下ゾーン(U, D)の合成光が正面からの視認に近づく。他の方角からの視認についても同様の平均化作用がある

【0047】また、このように液晶ダイレクターの配向状態を制御することにより、互いに異なる配向ベクトルを有する領域の境界線、即ちディスクリネーションは、全ての画素について配向制御傾斜部(106L, 106R, 106U, 106D)のX字型の領域に固定され、画素ごとのばらつきが抑えられる。

(第9の実施例)本実施例が第8の実施例と異なるのは、図17に示すように、表示画素の分割手段として、上側基板(110)に配向制御傾斜部(115L, 115R)が設けられている点である。下側の透明電極(101)の下部には、表示画素部の大部分に形成された配向制御断層(102L)が介在し、周縁部は配向制御傾斜部(104)となっている。上側の透明電極(111)の下部には、全面に配向制御断層(112L)が設けられ、エッチングなどで表示画素の対角線に沿って不在部分が形成されている。この不在部分では、透明電極(111)が陥没されて配向膜(130)に斜面が生じ、配向制御傾斜部(115L, 115R, 115U, 115D)となっている。配向制御傾斜部(104, 115L)によって規定された左側のゾーンでは、液晶ダイレクター(121)は全て左側へ傾けられ、配向制御傾斜部(104, 115R)によって規定された右側のゾーンでは、液晶ダイレクター(121)は全て右側へ傾けられる。

【0048】図18に表示画素部の平面図を示す。表示画素の周縁を囲って配向制御傾斜部(104)の帯状領域があり、内部には表示画素の対角線に沿って形成された配向制御傾斜部(115L, 115R, 115U, 115D)のX字型の領域がある。このように4つに分割された各ゾーン(U, D, L, R)では、第8の実施例と同様に、配向ベクトルの平面射影は4つのそれぞれの方向を向いた状態にあり、各ゾーン(U, D, L, R)の平均調により全方角について視角依存性が低減されるとともに、ディスクリネーションのばらつきが抑えられる。

【0049】(第10の実施例)本実施例では表示画素領域の分割手段として、図19に示すように、下側基板(100)に、第7の実施例で説明した配向制御窓(107)を形成している。即ち、下側基板(100)に配

向制御傾斜部(104)を形成するとともに、下側の透明電極(101)中にエッチングで電極不在部分を形成している。これにより、表示画素の両側で配向制御溝(103)により別々に制御された配向状態は、その境界が配向制御窓(107)によって固定されることになる。

【0050】配向制御窓(107)に対応する領域では液晶層(120)中に図の点線で示されるような斜めの電界が生じるので、配向制御傾斜部(104)の作用と合わせて、左のゾーンでは液晶ダイレクター(121)は全て左側へ傾けられ、右のゾーンでは全て右側へ傾けられる。図20に表示画素部の平面図を示す。表示画素の周縁を囲って配向制御傾斜部(104)の帯状領域があり、内部には表示画素の対角線に沿って形成された配向制御窓(107)のX字型の領域がある。配向制御窓(107)によって4つに分割された各ゾーン(U, D, L, R)では、第8、第9の実施例と同様に、配向ベクトルの平面射影は4つのそれぞれの方向を向いた状態にあり、各ゾーン(U, D, L, R)の平均調により全方角について視角依存性が低減され、また、ディスクリネーションのばらつきが抑えられる。

【0051】

【発明の効果】以上の説明から明らかなように、配向制御傾斜部をセルの所定の部分に配置したことにより、表示画素を、それぞれ異なる優先視角方向を有する複数のゾーンに分割することができた。そのため、TNセルでは表示画素を左右に分割することにより、左右方向に高かった視角依存性を低くして、広視野角の表示が実現できた。また、垂直配向ECBセルでは、上下左右に分割することにより、広視野角が実現されるとともに、画素ごとに異なる不均一なディスクリネーションの出現が防止され、画面のざらつきがなくなり、表示品位が向上した。更に、プレチルト角が不要となるため、配向膜のラビング工程が削減され、製造コストが低減されるとともに、ラビング時に生ずる静電気がなくなり、TFTの静電破壊が防止される。

【図面の簡単な説明】

【図1】本発明の第1の実施例に係る液晶表示装置の断面図である。

【図2】本発明の第1の実施例に係る液晶表示装置の平面図である。

【図3】本発明の第2の実施例に係る液晶表示装置の断面図である。

【図4】本発明の第2の実施例に係る液晶表示装置の平面図である。

【図5】本発明の第3の実施例に係る液晶表示装置の断面図である。

【図6】本発明の第3の実施例に係る液晶表示装置の平面図である。

【図7】本発明の第4の実施例に係る液晶表示装置の断

面図である。

【図8】本発明の第4の実施例に係る液晶表示装置の平面図である。

【図9】本発明の第5の実施例に係る液晶表示装置の断面図である。

【図10】本発明の第5の実施例に係る液晶表示装置の平面図である。

【図11】本発明の第6の実施例に係る液晶表示装置の断面図である。

【図12】本発明の第6の実施例に係る液晶表示装置の平面図である。

【図13】本発明の第7の実施例に係る液晶表示装置の断面図である。

【図14】本発明の第7の実施例に係る液晶表示装置の平面図である。

【図15】本発明の第8の実施例に係る液晶表示装置の断面図である。

【図16】本発明の第8の実施例に係る液晶表示装置の平面図である。

【図17】本発明の第9の実施例に係る液晶表示装置の断面図である。

【図18】本発明の第9の実施例に係る液晶表示装置の平面図である。

【図19】本発明の第10の実施例に係る液晶表示装置の断面図である。

【図20】本発明の第10の実施例に係る液晶表示装置の平面図である。

【図21】マトリクス型液晶表示装置の平面図である。

【図22】TFTを用いたアクティブマトリクス型液晶

表示装置の平面図である。

【図23】従来のTN方式の液晶表示装置の断面図である。

【図24】従来のTN方式の液晶表示装置の斜視図である。

【図25】従来のECB方式の液晶表示装置の断面図である。

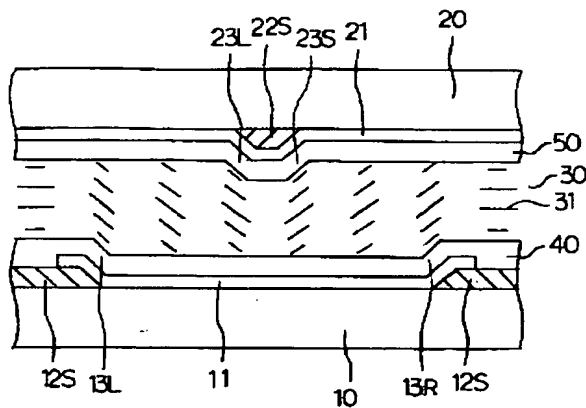
【図26】従来のTN方式の液晶表示装置の問題点を説明する図である。

【図27】従来のECB方式の液晶表示装置の問題点を説明する図である。

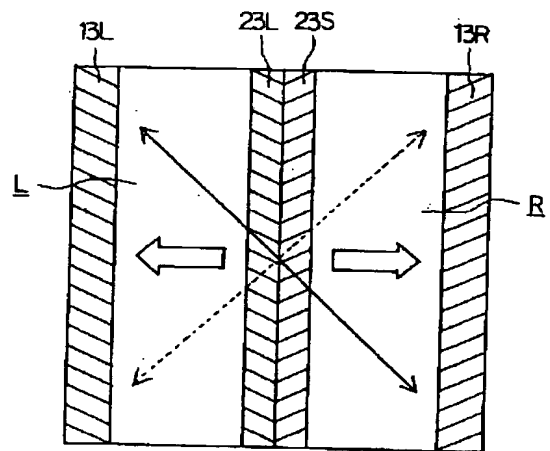
【符号の説明】

- 10, 20, 100, 110 透明基板
- 11, 21, 101, 111 透明電極
- 12, 15, 22, 102, 105, 112 配向制御断層
- 13, 14, 16, 23, 25, 103, 104, 106, 113, 115 配向制御傾斜部
- 17, 24, 107, 114 配向制御窓
- 30, 120 液晶層
- 31, 121 液晶ダイレクター
- 40, 50, 130, 140 配向膜
- U, D, L, R 表示ゾーン
- X 走査電極
- Y データ電極
- G ゲートライン
- D ドレインライン
- P 表示電極

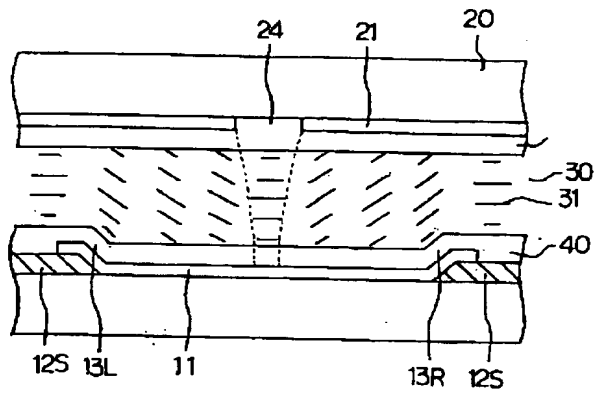
【図1】



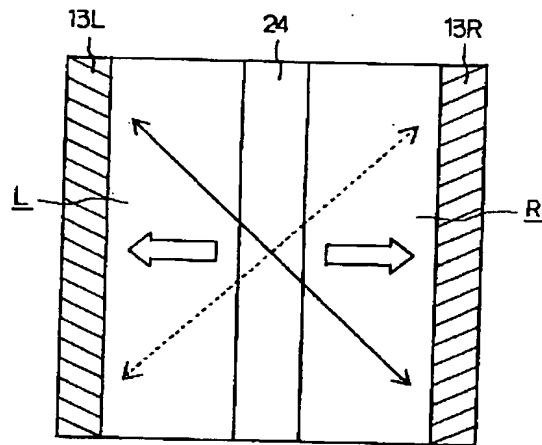
【図2】



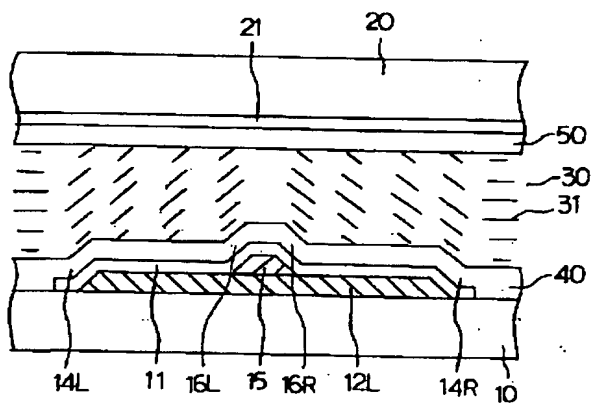
【図3】



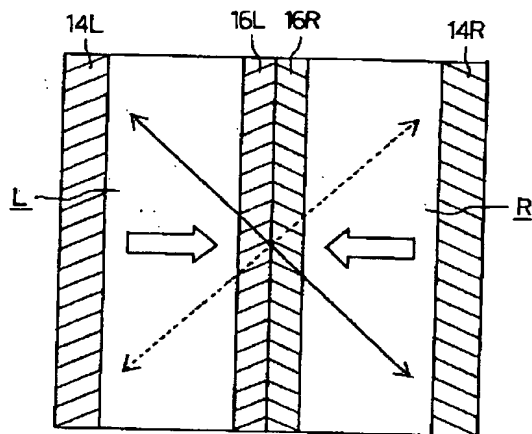
【図4】



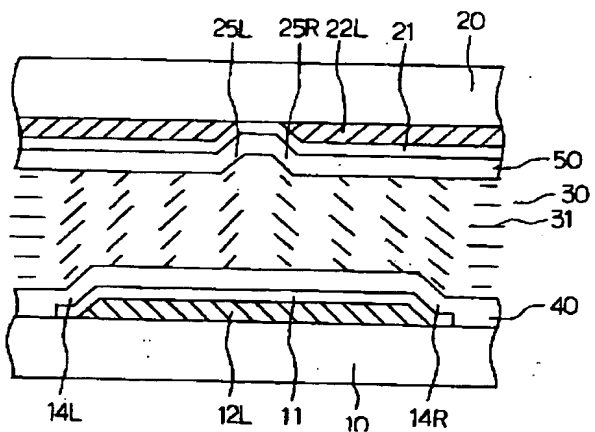
【図5】



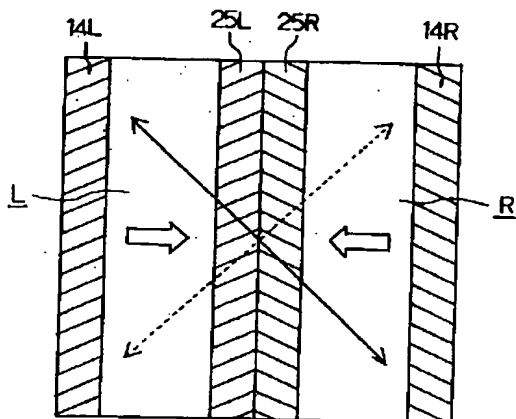
【図6】



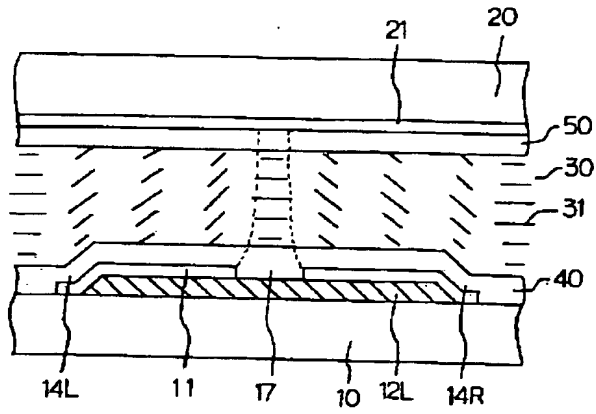
【図7】



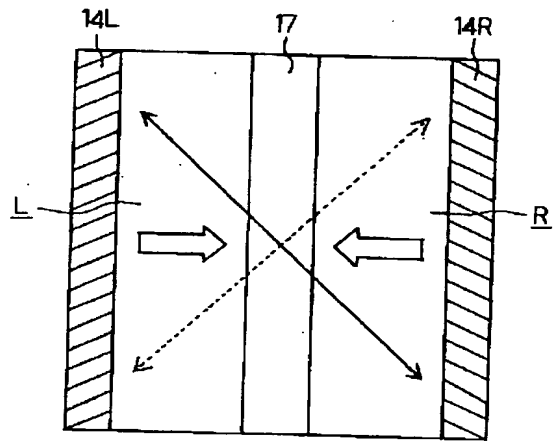
【図8】



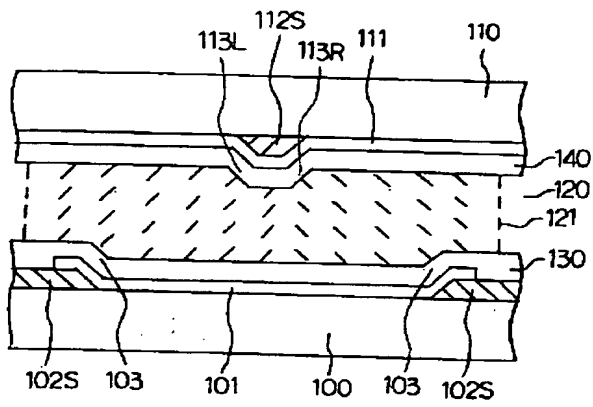
【図9】



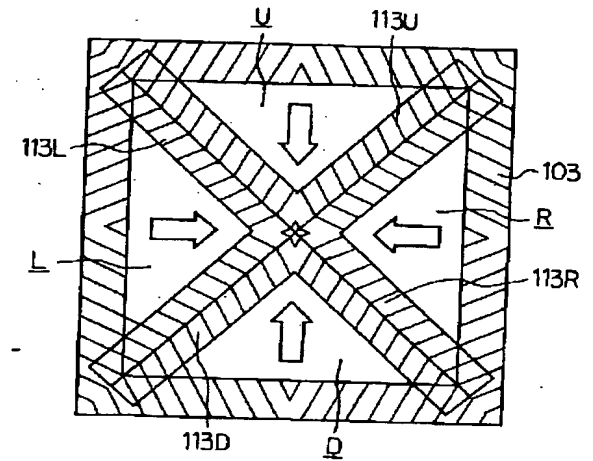
【図10】



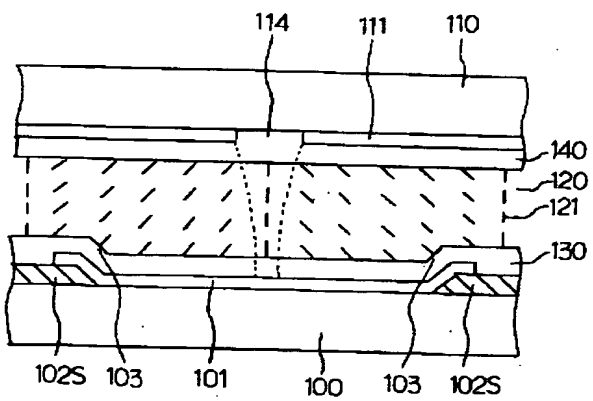
【図11】



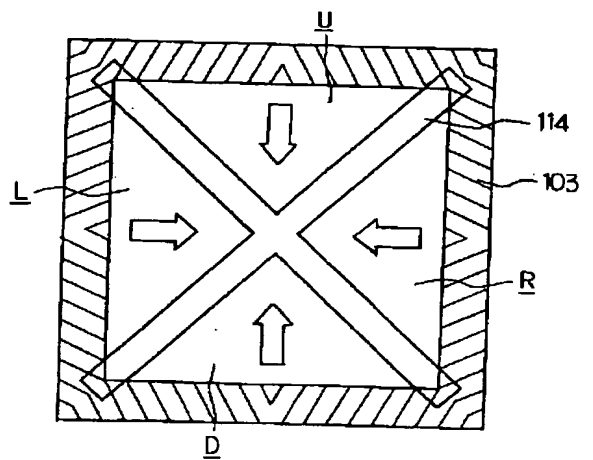
【図12】



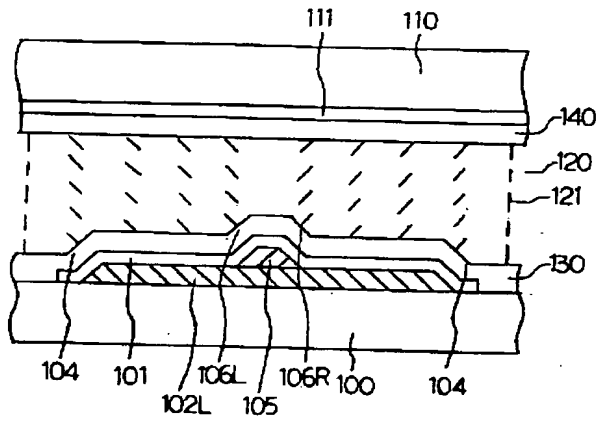
【図13】



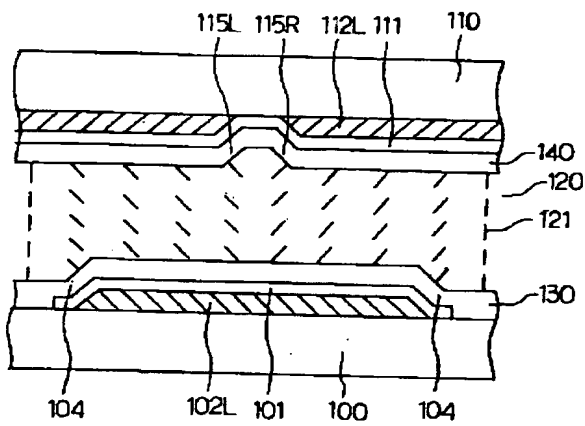
【図14】



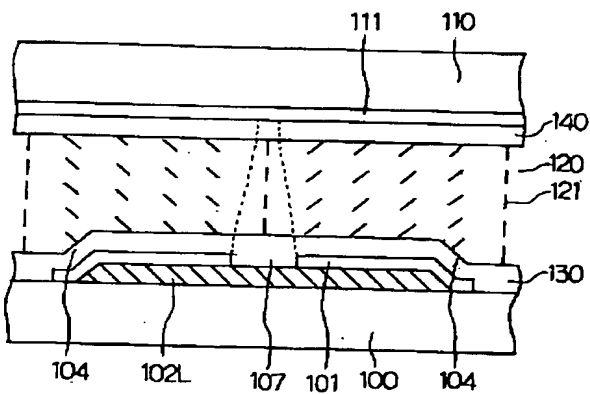
【図15】



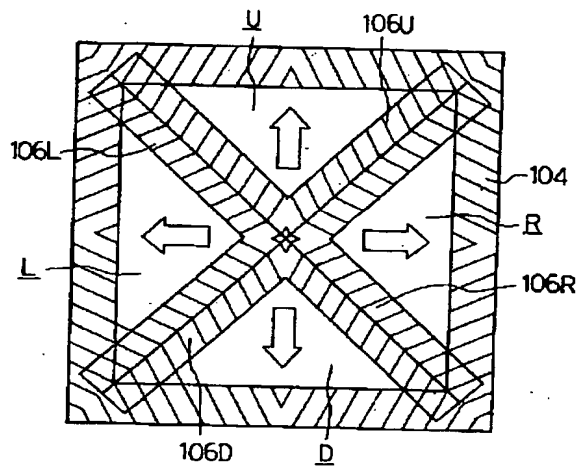
【図17】



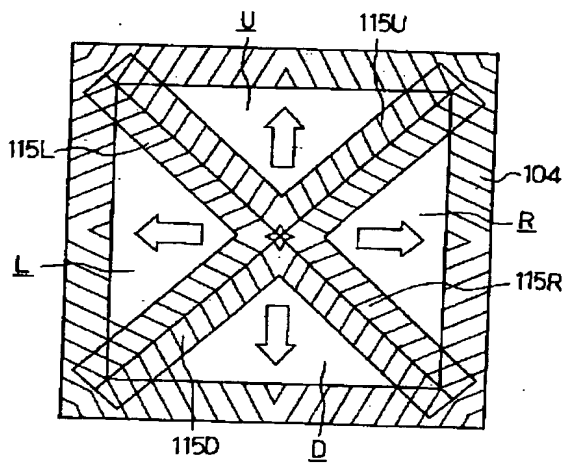
【図19】



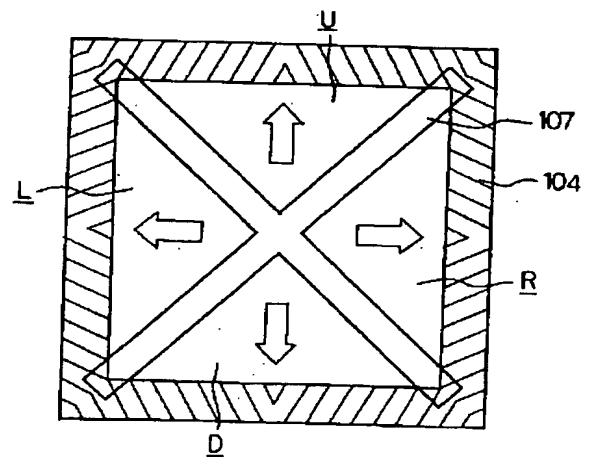
【図16】



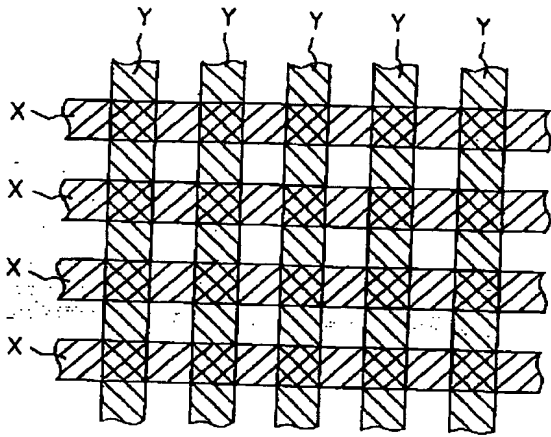
【図18】



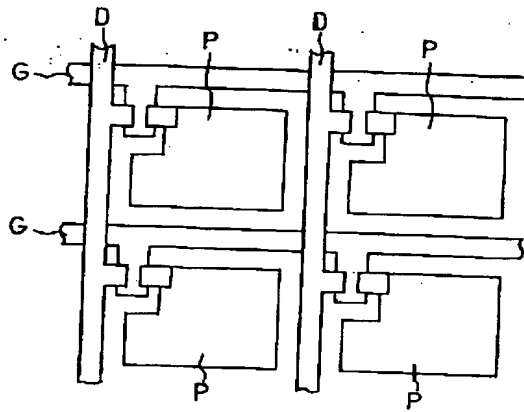
【図20】



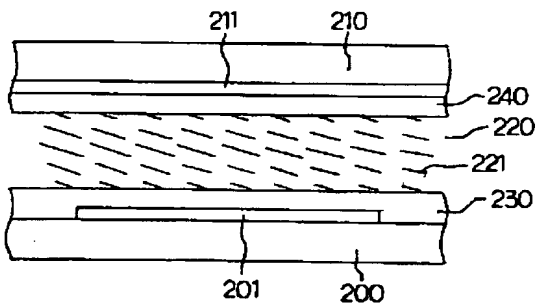
【図21】



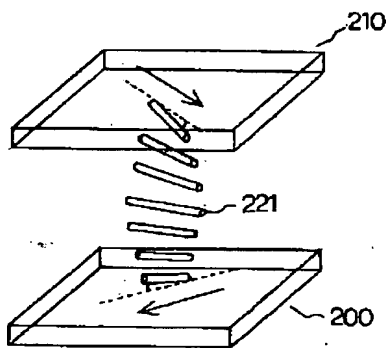
【図22】



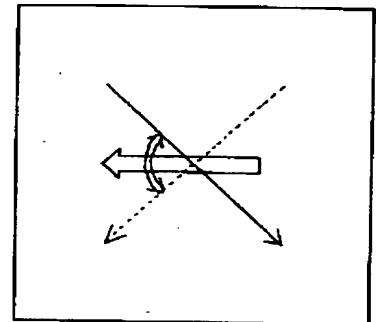
【図23】



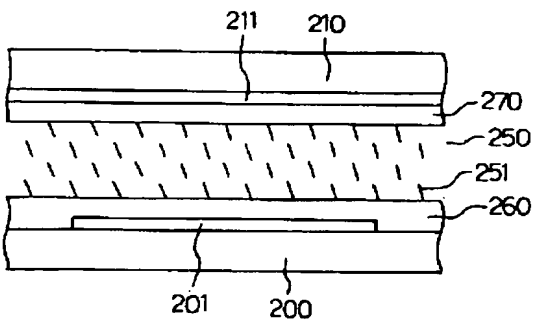
【図24】



【図26】



【図25】



【図27】

